

## Doccetta per la cura personale con piastra di copertura - Cromato

IMO





27 838 979



Compatibile con: IMO, MEM, CL.1, CYO

- LAMINAR FLOW, portata max. 15 l/min (a 3 bar)
- uscita doccetta 3/8"
- piastra di copertura 240 x 60 mm
- Flessibile doccetta in metallo 1250mm con protezione antitorsione integrata
- ingresso 1/2"
- montaggio con attacco rapido

Sistema di sicurezza antiriflusso.

	Cromato	27 838 979-00
	Platinato spazzolato	27 838 979-06
	Platinato	27 838 979-08
	Dark Chrome	27 838 979-19
	Ottone spazzolato (Oro 23k)	27 838 979-28
	Nero opaco	27 838 979-33
	Cromo spazzolato	27 838 979-93
	Dark Platinum spazzolato	27 838 979-99

### Prodotti complementari



- raccordo angolare ad incasso - 35 085 970 90**
- Profondità d'incasso max. 163 mm
  - profondità d'incasso min. 90 mm

27 838 979

mm [inches]



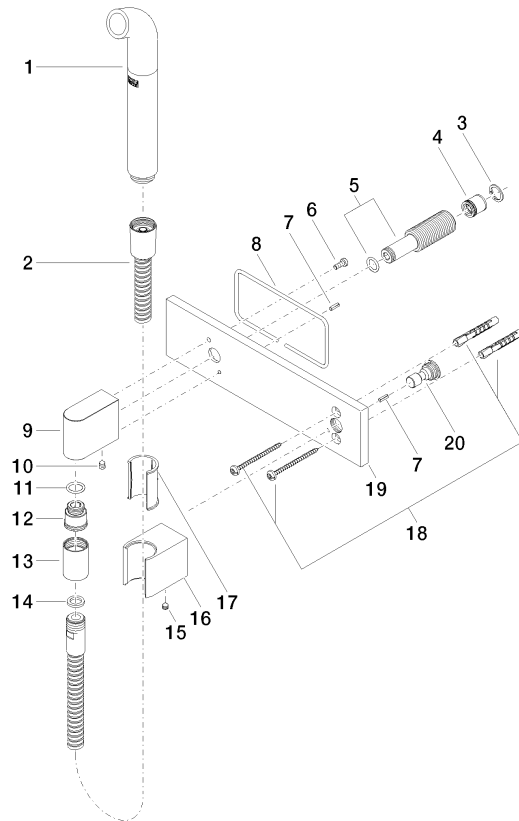
Diagramma di portata



Certificati

Belgaqua\_21-023- LGA\_38675.  
27\_8.

27 838 979



### Elenco delle parti di ricambio

N.	Codice articolo	Denominazione	Quantità necessaria	Tempo di produzione
1	04 12 11 073 01-00	bocca di erogazione	1	10
2	90 30 02 072 00-00	Flessibile metallico per doccetta 1/2" x 3/8" x 1250 mm - Cromato	1	10
3	09 16 01 014 90	anello	1	2
4	09 23 01 046 90	valvola di non ritorno	1	2
5	90 24 03 212 00 90	ugello	1	2
6	09 14 10 008 90	guarnizione	1	2
7	09 31 11 026 90	perno	2	2
8	09 14 03 127 90	guarnizione	1	2
9	09 11 03 046-00	attacco	1	10
10	90 31 11 004 00 90	perno	1	2
11	90 14 10 077 00 90	guarnizione	1	2
12	09 24 03 107 20 90	ugello	1	2
13	90 21 02 069 00-00	copertura	1	10
14	90 14 20 026 00 90	guarnizione	1	2
15	90 31 11 112 00 90	perno	1	2
16	09 17 20 044-00	sostegno	1	10
17	09 18 40 078 90	bussola	1	2
18	05 30 31 025 00 90	set di fissaggio	1	2
19	09 11 02 133-00	piastra	1	10
20	09 24 03 073 90	ugello	1	2